

RSW

Générateur d'économies

INTERFACE

Solution Radio - LoRa



INTERFACE

Solution Radio - LoRa



GÉNÉRALITÉS

Le maître **ASR-LoRa** dispose de 8 entrées DI. Huit voyants LED indiquent l'état des entrées.

L'esclave **URVD-LoRa** dispose de 2 sorties indépendantes (relais inverseurs 10A-250V). Deux voyants LED indiquent l'état de commutation des relais.

- Un maître (ASR-LoRa) peut piloter plusieurs esclaves (URVD-LoRa).
- Un esclave peut piloter (délester) 2 équipements
 - il ne peut être appairé qu'à un seul maître.
 - plusieurs esclaves peuvent répondre aux mêmes ordres du même maître.

Principe de fonctionnement : mode miroir, l'esclave recopie sur chaque sortie l'état des entrées correspondantes côté maître.

Sécurisation de fonctionnement : sur rupture d'alimentation de l'émetteur ou du récepteur, ou sur un défaut de connexion radio, les équipements raccordés et optimisés continuent de fonctionner sans contrainte.

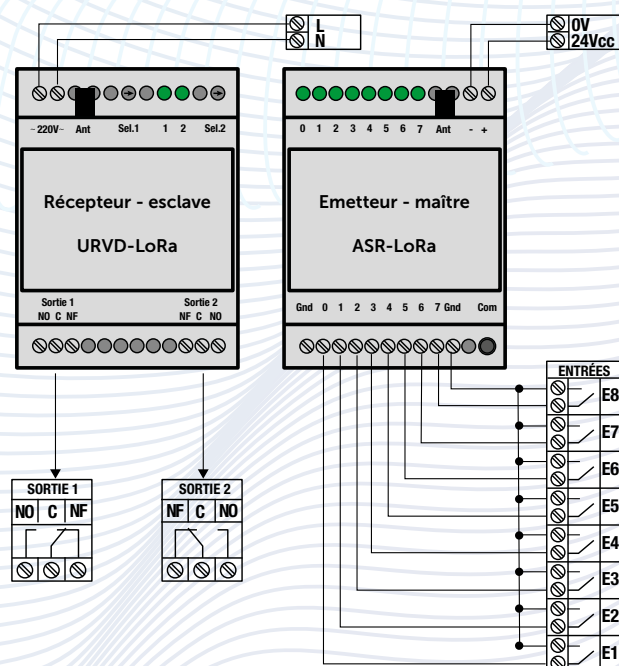
PARAMÉTRAGE

ASR-LoRa : connexion au boîtier via un cordon USB / Jack.

Programme de paramétrage type Hyper Terminal ou Putty sous windows.

URVD-LoRa : appairage par positionnement d'un aimant en face avant du produit, afin de lancer la séquence. Implique que l'ASR-LoRa soit en mode appairage. Sélection par sortie de la voie qui sera recopiée par positionnement de chaque sélecteur respectif : choix de 0 à 7, soit 8 voies possibles.

BORNIERES DE RACCORDEMENTS



EMETTEUR ASR-LoRa (Maître)

Alimentation	12 à 24Vcc
Dimensions	90 x 70 x 60 (lxhxp) - Din 4 modules - 90g
Indice de Protection	IP20
Bande de Fréquence	169MHz - 100mW +20dB
Protocole de communication	LoRa - Normes IEC-13757-4 et ETSI-300 20
Nombre de voies	8
Entrées digitales	8 Din / Gnd
Entrée Com	Type Jack
Programmation	Hyper Terminal - Putty via cordon USB/Jack
Antenne	Type SMA sur boîtier
Indicateur d'entrée	8 Leds (vert/Orange/Rouge) - 1 par entrée
Indicateur de fonctionnement	1 Led
Stockage	-10°C à +40°C

RECEPTEUR URVD-LoRa (Esclave)

Alimentation	230Vca
Dimensions	90 x 70 x 60 (lxhxp) - Din 4 modules - 90g
Indice de Protection	IP20
Bande de Fréquence	169MHz - 100mW +20dB
Protocole de communication	LoRa - Normes IEC-13757-4 et ETSI-300 20
Nombre de voies	2
Entrées	2 entrées radios issues de ASR-LoRa
Appairage / ASR-LoRa	Contact via aimant
Affectation sorties	Sorties indépendantes - 1 sélecteur de voie d'entrée 8 positions par sortie
Sorties	2 sorties relais inverseurs 10A-250V
Antenne	Type SMA sur boîtier
Indicateur de sorties	2 Leds - état de commutation de chaque relais
Stockage	-10°C à +40°C

D'autres modèles complètent la gamme : **URVD, URVR, URVP.**

